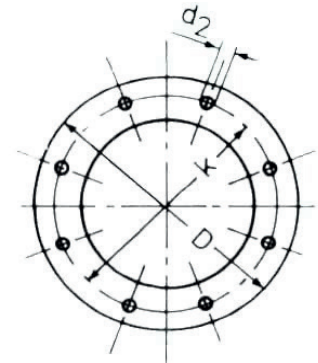
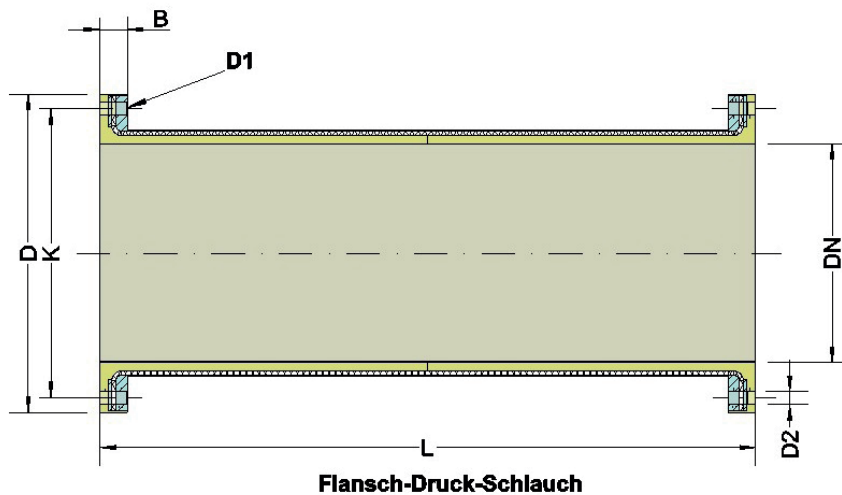
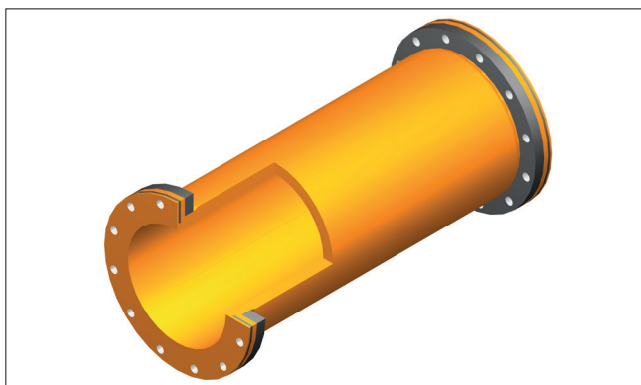


## Maßblatt: Druck-Schlauch

**FKM Walzentechnik**  
**Dr. Freudenberg GmbH**  
 Industriegelände Neumühl  
 Stempelstraße 2-4  
 D-47167 Duisburg  
 FON +49 203 348 339-0  
 FAX +49 348 339-20  
 E-Mail [info@fkm-walzen.de](mailto:info@fkm-walzen.de)  
 Web [www.fkm-walzen.de](http://www.fkm-walzen.de)



DN	Maße / Measurement	Soll mm	Ist mm	Toleranz/Tolerance
DN	Innen $\phi$ / Inner $\phi$			$\pm 5$ mm
L	Länge / length			$\pm 1\%$
A	Außen $\phi$ / outer $\phi$			$\pm 5$ mm
D	Flansch $\phi$ / flange $\phi$			$\pm 2\%$
K	Lochkreis / bolt hole circle			$\pm 0,5\%$
D1	Anzahl Bohrungen / number of bolt holes			0
D2	$\phi$ Bohrung / $\phi$ of bolt holes			+1 mm
B	Dicke flansch / thickness of flange			$\pm 10\%$
	Gewicht Schlauch / weight of hose	=	=	



FKM Walzentechnik  
 Herr Eckhard Popp  
 Tel.: +49 203 348 339-22  
 FAX: +49 203 348 339-20  
 E-Mail: [popp@fkm-walzen.de](mailto:popp@fkm-walzen.de)

## Maßblatt für Druck-Schlauch

- 2

FKM Walzentechnik  
Dr. Freudenberg GmbH  
Industriegelände Neumühl  
Stempelstraße 2-4  
D-47167 Duisburg  
FON +49 203 348 339-0  
FAX +49 203 348 339-20  
E-Mail [info@fkm-walzen.de](mailto:info@fkm-walzen.de)  
Web [www.fkm-walzen.de](http://www.fkm-walzen.de)

In Anlehnung an die EN ISO 28017 Table 4 Innendurchmesser Maße in mm	Toleranz
100	± 3
150	± 3
200	± 3
250	± 4
300	± 4
350	± 5
400	± 5
450	± 5
500	± 5
550	± 5
600	± 5
650	± 5
700	± 5
750	± 5
800	± 6
900	± 6
1000	± 6
1100	± 6
1200	± 7

In Anlehnung an die EN ISO 1307 Table 2 Baulänge Längentoleranz	Maße in mm
≤ 300	± 3
> 300 bis 600	± 4,5
> 600 bis 900	± 6
> 900 bis 1200	± 9
> 1200 bis 1800	± 12
> 1800	± 1%

FKM Walzentechnik  
Herr Eckhard Popp  
Tel.: +49 203 348 339-22  
FAX: +49 203 348 339-20  
E-Mail: [popp@fkm-walzen.de](mailto:popp@fkm-walzen.de)

Duisburg, 01.04.2021