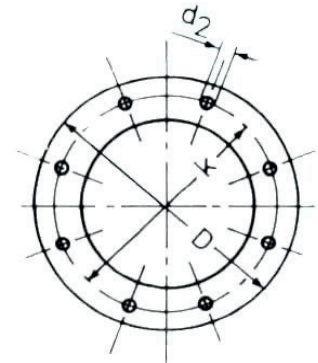
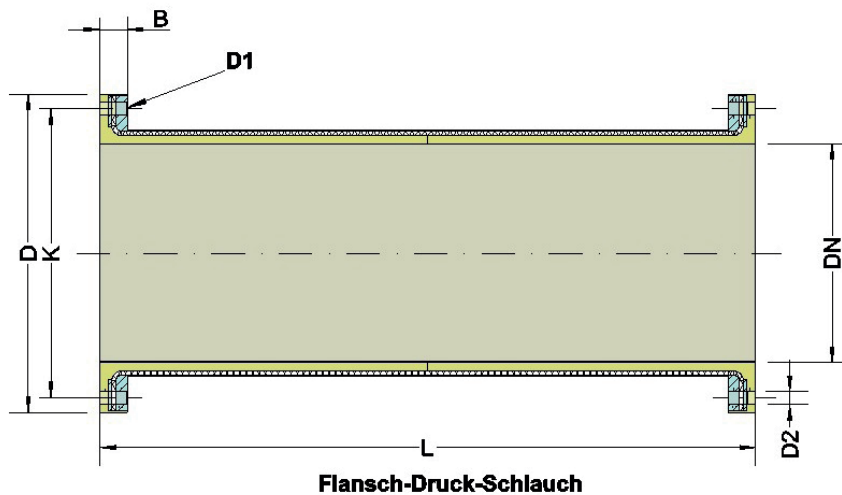
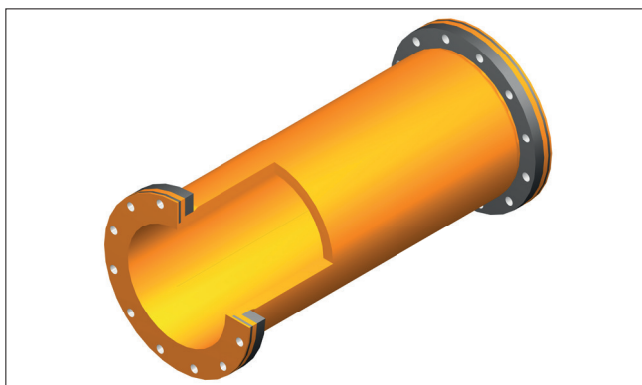


Maßblatt: Druck-Schlauch

FKM Walzentechnik
Dr. Freudenberg GmbH
 Industriegelände Neumühl
 Stempelstraße 2-4
 D-47167 Duisburg
 FON +49 203 581752
 +49 203 581805
 FAX +49 203 584618
 E-Mail info@fkm-walzen.de
 Web www.fkm-walzen.de



DN	Maße / Measurement	Soll mm	Ist mm	Toleranz/Tolerance
DN	Innen ϕ / Inner ϕ			± 5 mm
L	Länge / length			$\pm 1\%$
A	Außen ϕ / outer ϕ			± 5 mm
D	Flansch ϕ / flange ϕ			$\pm 2\%$
K	Lochkreis / bolt hole circle			$\pm 0,5\%$
D1	Anzahl Bohrungen / number of bolt holes			0
D2	ϕ Bohrung / ϕ of bolt holes			+1 mm
B	Dicke flansch / thickness of flange			$\pm 10\%$
	Gewicht Schlauch / weight of hose	=	=	



FKM Walzentechnik
 Herr Eckhard Popp
 Tel.: +49 203 581752
 FAX: +49 203 584618
 E-Mail: popp@fkm-walzen.de

Maßblatt für Druck-Schlauch

- 2

FKM Walzentechnik
Dr. Freudenberg GmbH
Industriegelände Neumühl
Stempelstraße 2-4
D-47167 Duisburg
FON +49 203 581752
+49 203 581805
FAX +49 203 584618
E-Mail info@fkm-walzen.de
Web www.fkm-walzen.de

In Anlehnung an die EN ISO 28017 Table 4 Innendurchmesser Maße in mm	Toleranz
100	± 3
150	± 3
200	± 3
250	± 4
300	± 4
350	± 5
400	± 5
450	± 5
500	± 5
550	± 5
600	± 5
650	± 5
700	± 5
750	± 5
800	± 6
900	± 6
1000	± 6
1100	± 6
1200	± 7

In Anlehnung an die EN ISO 1307 Table 2 Baulänge Längentoleranz	Maße in mm
≤ 300	± 3
> 300 bis 600	± 4,5
> 600 bis 900	± 6
> 900 bis 1200	± 9
> 1200 bis 1800	± 12
> 1800	± 1%

FKM Walzentechnik
Herr Eckhard Popp
Tel.: +49 203 581752
FAX: +49 203 584618
E-Mail: popp@fkm-walzen.de

Duisburg 01.04.2021